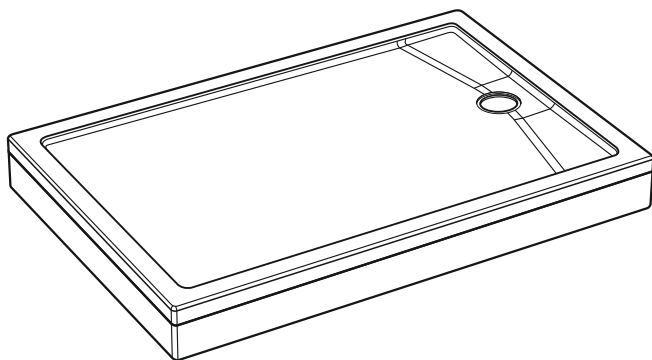




СОЗДАЙ ВАННУЮ СВОЕЙ МЧТЫ®
МЕТАКАМ®
www.metakam.ru

АКРИЛОВЫЙ ДУШЕВОЙ ПОДДОН «Universal PRO N» / «Universal PRO Black N»

ПАСПОРТ ИЗДЕЛИЯ



| ДЛИНА ПОДДОНА tūğyr ūzyndyğy | ШИРИНА ПОДДОНА tūğyr eni | ВЫСОТА ПОДДОНА tūğyr biiktigi | ГЛУБИНА ПОДДОНА tūğyr tereñdigi | ДИАМЕТР СЛИВНОГО ОТВЕРСТИЯ aғu tesiginі diameteri |
|---------------------------------|-----------------------------|----------------------------------|------------------------------------|--|
| 1200 mm | 700 mm | 130 mm | 20 mm | 90 mm |
| 1200 mm | 800 mm | 130 mm | 20 mm | 90 mm |

RU

**Акриловый душевой поддон
«Universal PRO N» / «Universal PRO Black N».**
Паспорт изделия.

ПРОИЗВОДИТЕЛЬ: ООО «СибПласт», 630068, Россия,
г. Новосибирск, ул. Приграничная, 8
☎ 8 /383/ 325 17 71 ✉ sales@metakam.ru

ФИЛИАЛ: ООО «СибПласт», 142440, Россия,
МО. г. Ногинск, р.п. Обухово, территория "Атлант-Парк", д. 25
☎ 8 /495/ 777 64 37 ✉ sales1@metakam.ru

ФИЛИАЛ: ООО «СибПласт», 620087, Россия,
г. Екатеринбург, ул. Благодатская, 76
☎ 8 /343/ 210 80 33 ✉ screen@metakam.ru

ДИСТРИБЬЮТОР НА ТЕРРИТОРИИ РЕСПУБЛИКИ КАЗАХСТАН:
ТОО «ЦентрСтрой-7»,
Республика Казахстан, г. Караганда, ул. Молокова, 119/1
☎ 8 /7212/ 433 778, 8 /7212/ 433866 🌐 www.cs7.kz

KZ

**«Universal PRO N» / «Universal PRO Black N»
tūğyry bar akril shomyłğysy.**
Buyym tólqajaty.

О'NDIRY'S'I: "SibPlast" JSHQ 630068, Resei Federatsi'asy,
Novosi'birsk q., Pri'grani'c'nai'a k-si. 8
☎ 8 /383/ 325 17 71 ✉ sales@metakam.ru

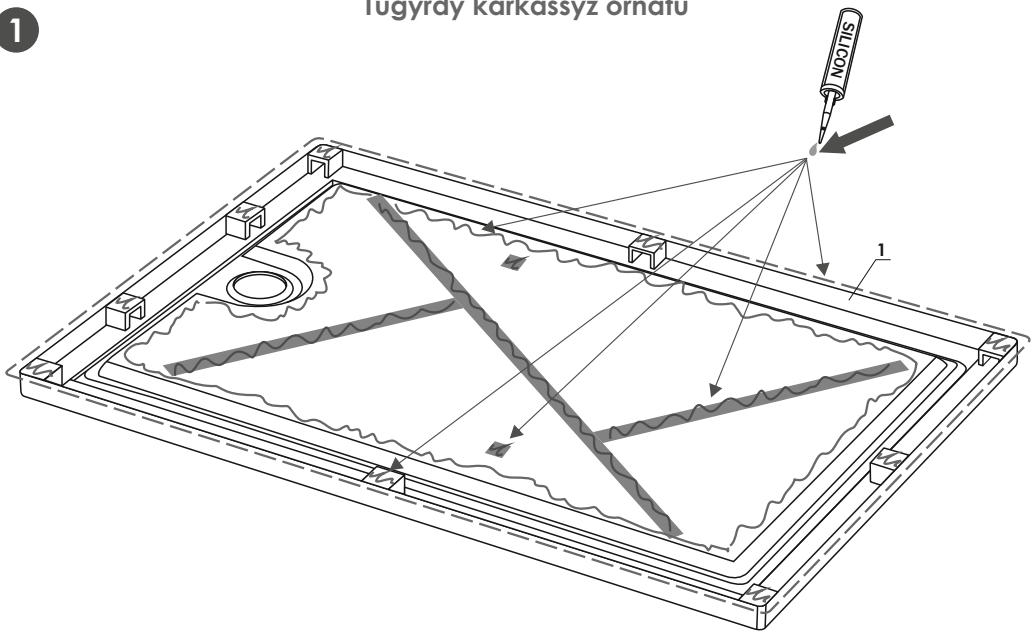
FILIAL: «SibPlast» JSHQ, 142440, Resei Federatsi'asy,
MO. Noginsk q., Obuhovo a.k., "Atlant-Saiabaq" aumağy, 25 ūi
☎ 8 /495/ 777 64 37 ✉ sales1@metakam.ru

FILIAL: «SibPlast» JSHQ, 620087, Resei Federatsi'asy,
Ekaterinbŭrg q., Blagodatskaia kósh., 76
☎ 8 /343/ 210 80 33 ✉ screen@metakam.ru

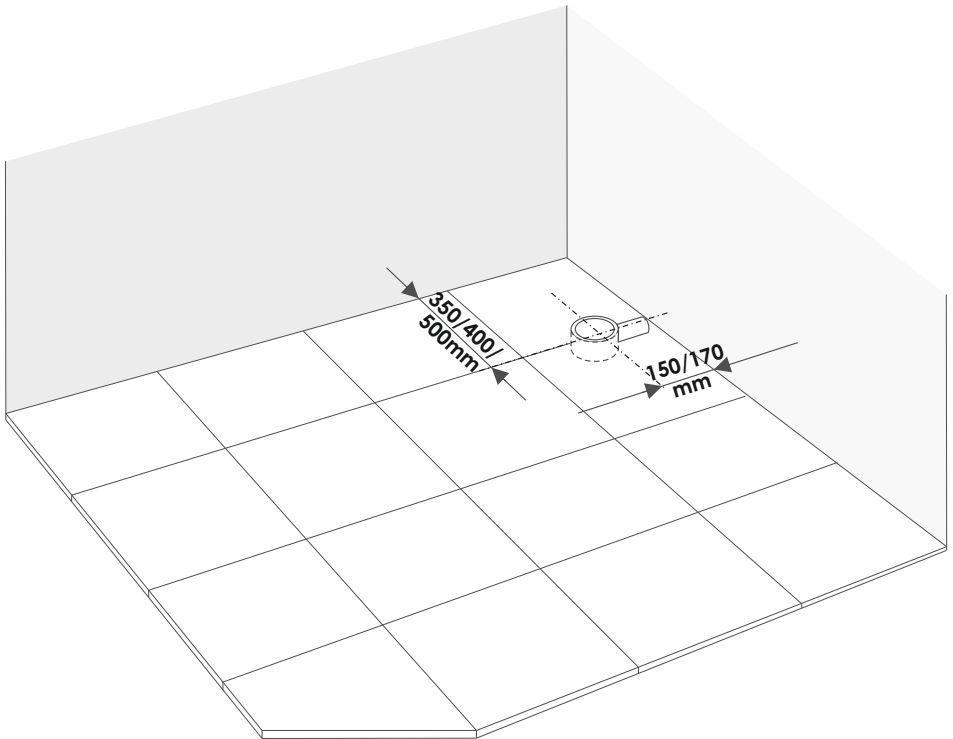
QAZAQSTAN RESPÝBLIKASY AÝMAĞYNDAĞY DISTRIBÝTOR:
«SentrStroi-7» JSHS,
Qazaqstan Respyblikasy, Qarağandy q., Molokov kósh., 119/1
☎ 8 /7212/ 433 778, 8 /7212/ 433866 🌐 www.cs7.kz

Бескаркасная установка поддона Tugrly karkassyz ornatu

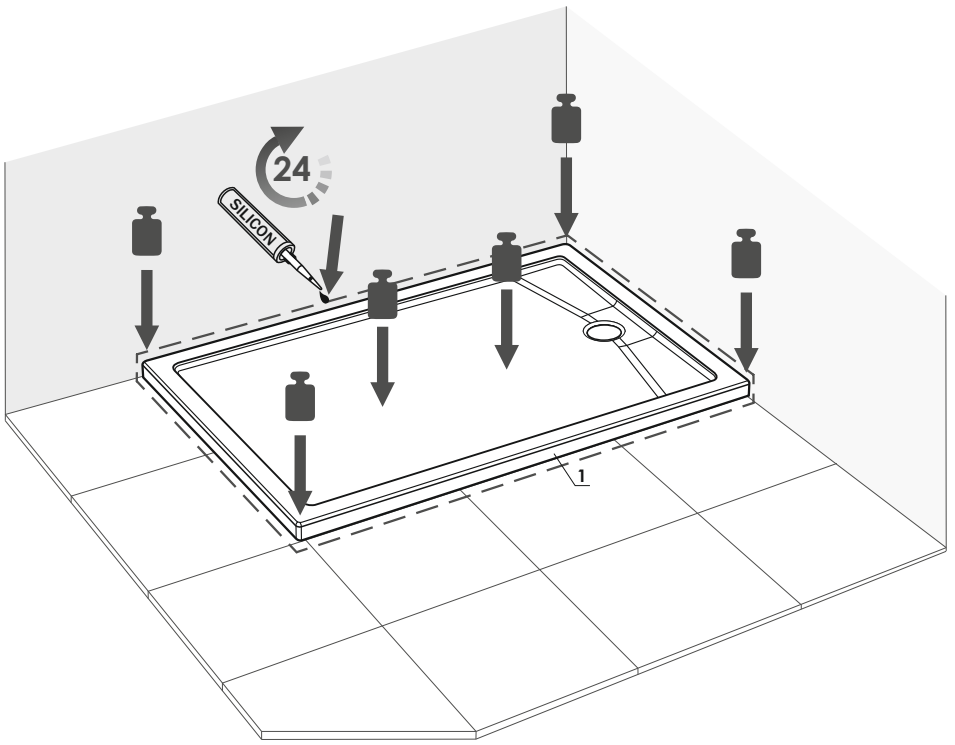
1



2

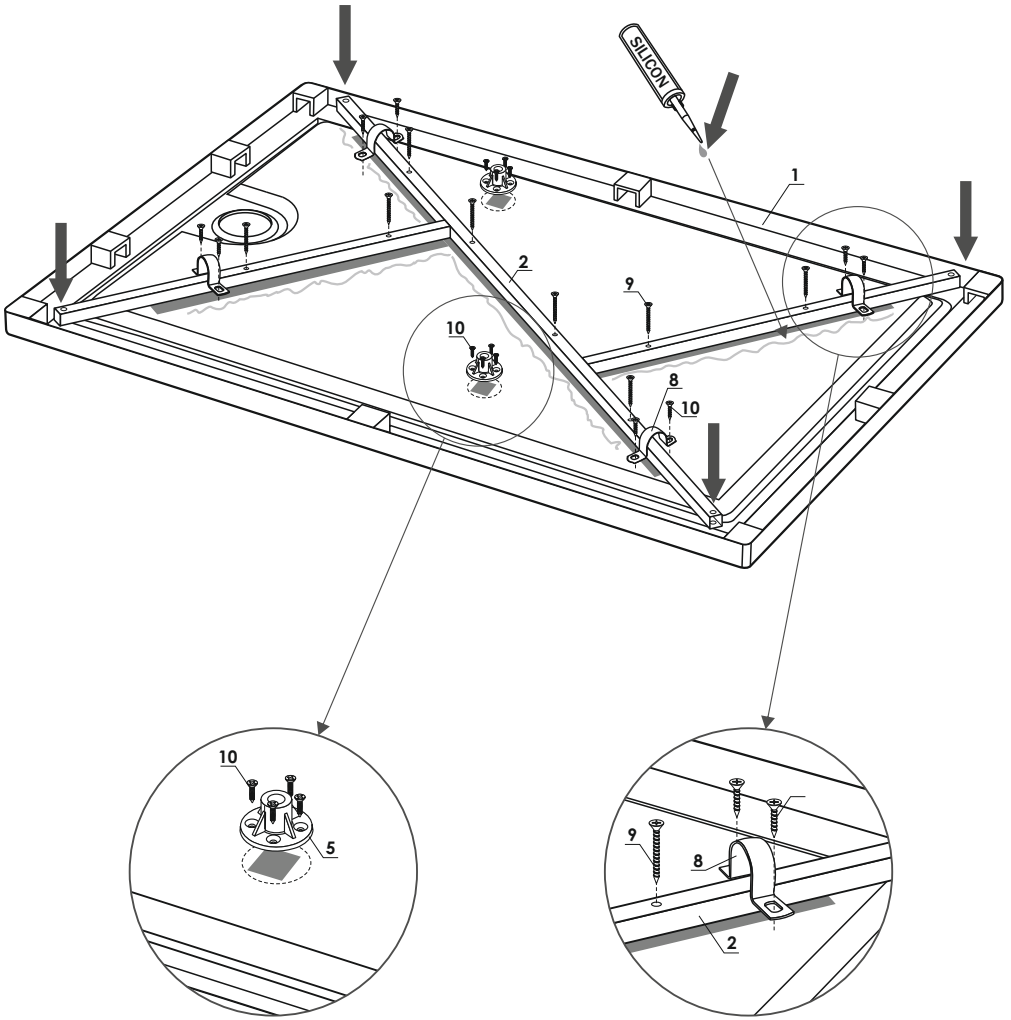


3

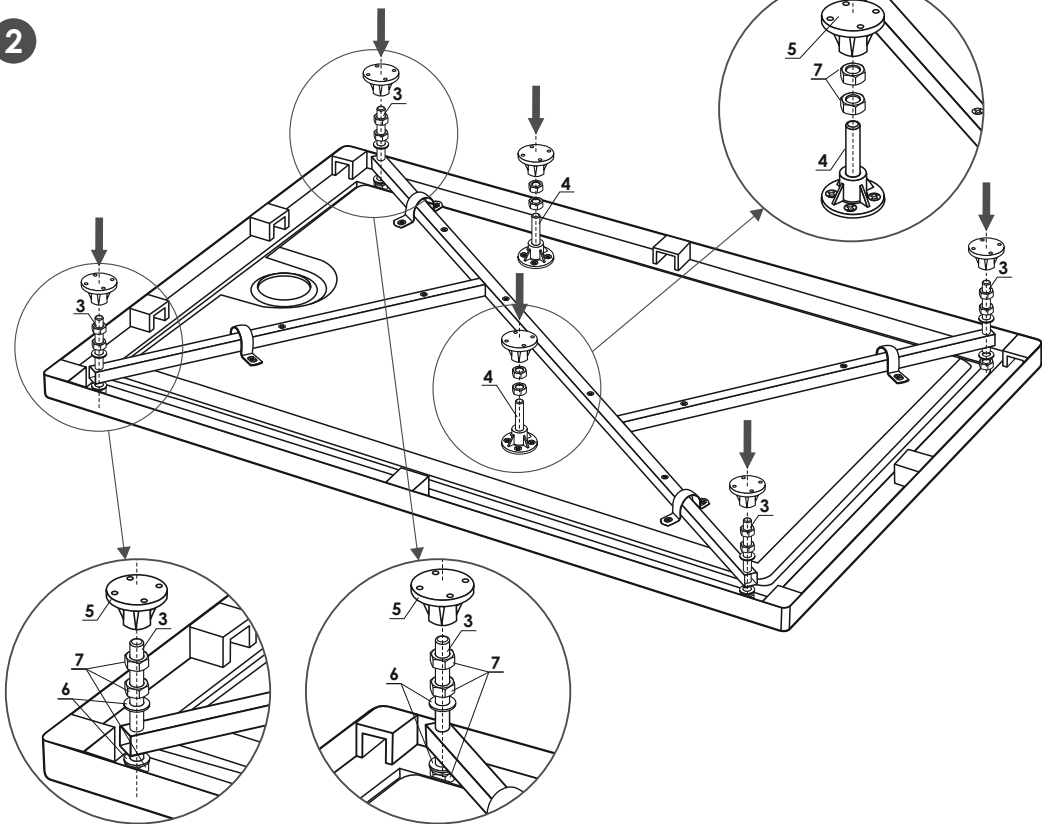


Установка поддона на каркас Karkasqa tūğyr ornatu

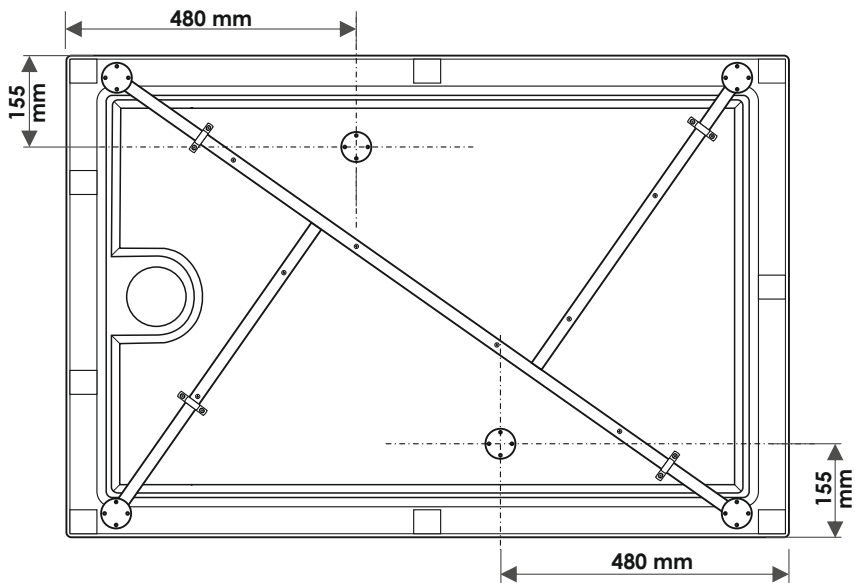
1



2

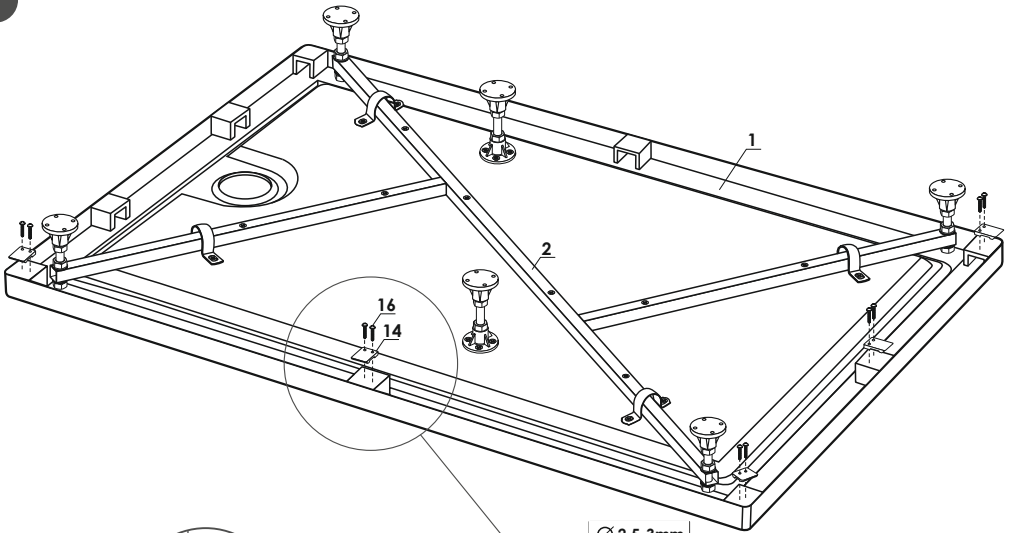


3

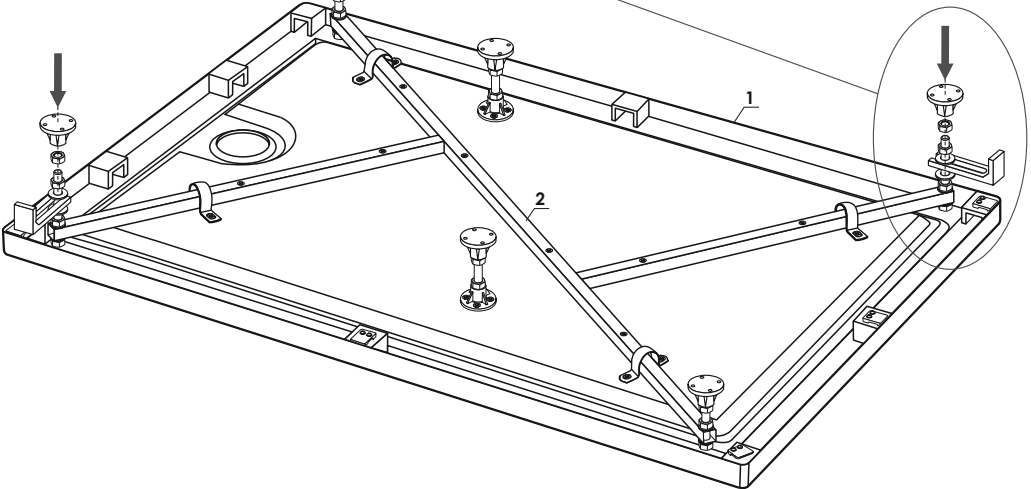
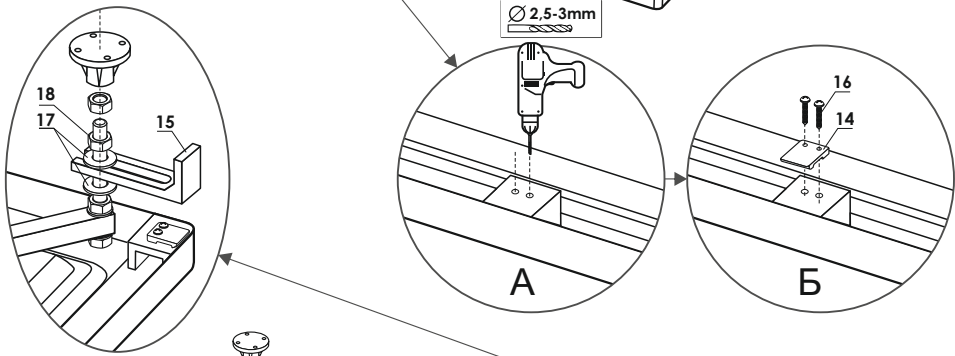


Установка декоративного экрана Sändi ekrandy ornatu

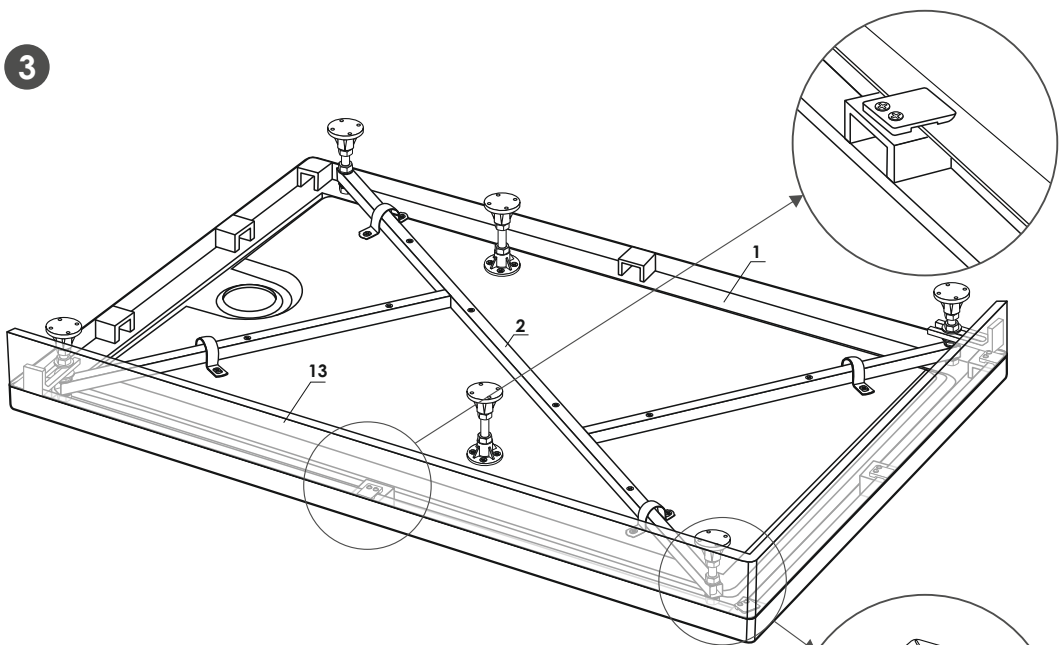
1



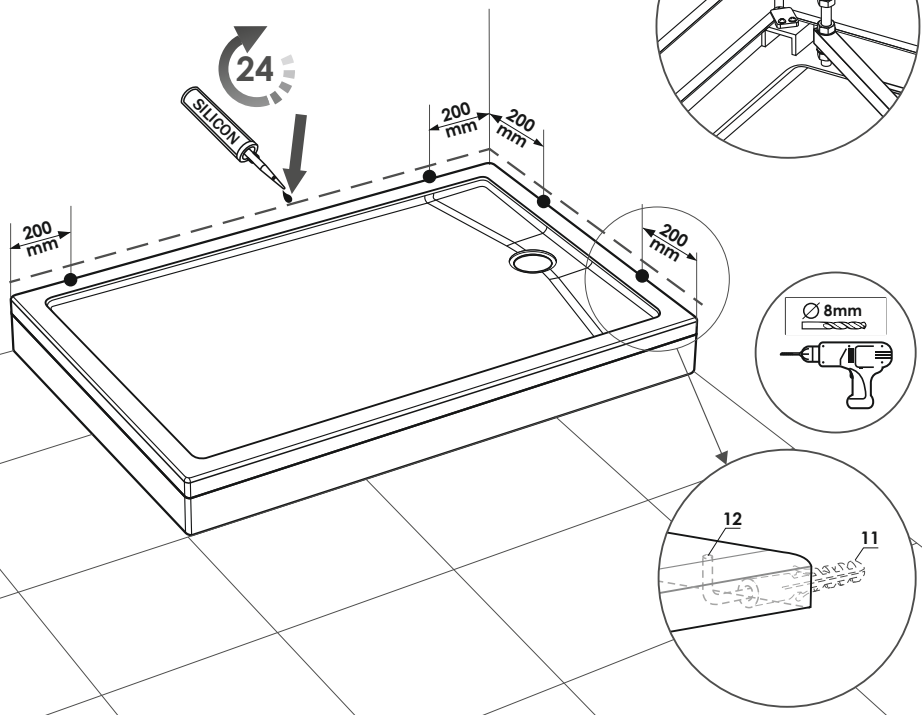
2



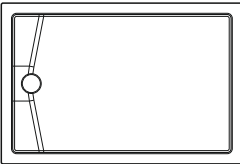
3



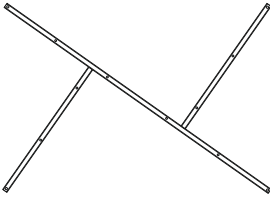






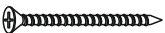



4



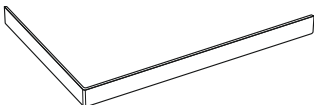
Комплекующие. Поддон.
Qūramdas zaftar. Tūğyr.


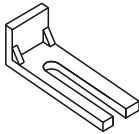



| | | |
|---|--|----|
| 1 |  | x1 |
|---|--|----|

Комплекующие. Каркас.
Qūramdas zaftar. Karkas.

| | | |
|----|---|-----|
| 2 |  | x1 |
| 3 |  M12 L=100 | x4 |
| 4 |  M12 L=80 | x2 |
| 5 |  M12 | x8 |
| 6 |  M12 Ø 20 | x8 |
| 7 |  M12 | x16 |
| 8 |  d 25-26 | x4 |
| 9 |  4x35 | x8 |
| 10 |  4x16 | x16 |
| 11 |  8x50 | x4 |
| 12 |  5x60 | x4 |

Комплекующие. Экран.
Qūramdas zaftar. Ekran.

| | | |
|----|---|----|
| 13 |  | x1 |
|----|---|----|

| | | |
|----|---|-----|
| 14 |  | x5 |
| 15 |  | x2 |
| 16 |  4x20 | x10 |
| 17 |  M12 Ø 20 | x4 |
| 18 |  M12 | x2 |

ВНИМАНИЕ!

В комплект входит: поддон, сборно-сварной каркас, экран и комплекующие.

- При монтаже акрилового поддона использовать сифон диаметром, соответствующим диаметру сливного отверстия, указанного в паспорте к изделию.
- Сифон приобретается отдельно.
- При монтаже рамы рекомендуется наносить силиконовый герметик по всей длине соприкосновения рамы с дном поддона.
- Для очистки поддона следует использовать мягкую губку и моющие средства, на упаковке которых указано, что они подходят для изделий из акрила.
- Категорически запрещается использовать абразивные моющие средства, жёсткие губки или щетки.
- Не допускайте контакта моющих средств с изделием более 5 минут.
- Рекомендуется раз в полгода проверять степень затяжки гаек на каркасе для поддона.
- Рекомендуется после принятия водных процедур протирать дно поддона, так как возможен естественный остаток воды.
- Хранение акриловых изделий должно осуществляться в оригинальной заводской упаковке в закрытых помещениях, защищённых от атмосферных воздействий (осадков, прямых солнечных лучей).

NAZAR AUDARYŇYZ!

Jyntyqqa: tabandyq, jinalmaly-dánekerlengen qatıqqa jáne kerek-jaragı

- Akril tuğyrın montajdaý kezinde buıym tólqujatında kórsetilgen tóğy sańylaıynıń diametrine saıkes kelelin sifon diametridi qoldaný gerek.
- Sifon bólek satyp alındadı.
- Jaqtıau men tūğyr túbiniń arasyndağy janasudıń bükil úzınydęy bolıńsa silikon tuğyzdağyştı qoldanu úsınyladı.
- Tūğyrdy tazalau úşin akril ónimderine jaramdy ekenin qaptamada kórsetilgen júmsaq ysaqş pen juğys zaftarı paidalanu úsınyladı.
- Abrazivni juğys zaftarı, qatly ysaqştarı nemeshe şetkalardı paidalanuğa qatıń iyiyim salınadı.
- Juğys zaftarı ónimmen janasuyna 5 minuttan arıqy tiıme jol bermeńiz.
- Tūğyrdy amalğan karkasynda somyндардыń tuğyzdyğyn jarty jylıa bir ret tekersu úsınyladı.
- Su emsaralaryn qabyldağannan keiin tūğyrdıń túbın súrtken jón, sebebi tabiğı qaldıq su bolıy múmkın.
- Akril ónimdenn saqtıau jabıq új-jallarda, atmosfera úserlerinen (jauyn-şasın, tikelei kün säulesi) qarǵalğan túpnúsqa zauyt qaptamasında júzege asyrylyu gerek.